

Nová Kia PV5 Chassis Cab

CENNÍK | VÝBAVA | TECHNICKÉ ÚDAJE
MODELOVÝ ROK 2026



Movement that inspires



Obrázky sú ilustračné.

Nová Kia PV5 Chassis Cab

Ceny verzií

MODELOVÝ ROK 2026

Cenník skladových vozidiel platný od 1. 7. 2026

EXKLUZÍVNY PREDAJ NOVEJ KIA PV5 CHASSIS CAB SPUSTENÝ

Buď medzi prvými a objednaj si novú revolučnú Kia PV5 Chassis Cab. Kompaktné rozmery, malý polomer otáčania, vysoká nosnosť a maximálna flexibilita pre akýkoľvek typ prestavby robia z Kia PV5 Chassis Cab riešenie pripravené na dnešné podnikanie aj budúci rast.

Plne elektrická Kia PV5 Chassis Cab nabitá najmodernejšími technológiami:

- užitočné zaťaženie až do 1 005 kg
- nabíjací výkon až 120 kW pre akumulátor s kapacitou 51,5 kWh vďaka využitiu 400V technológie
- akumulátor 5. generácie s kapacitou 51,5 kWh
- nabitie z 10 % na 80 % kapacity akumulátora už za 30 minút



Výbava	Motorizácia	Prevodovka	Pohon	Výkon	Kapacita akumulátora	Cenniková cena vrátane DPH	Cenniková cena bez DPH	Najnižšia cena za posledných 30 dní bez DPH
Essential	Synchronný elektromotor	Bezstupňová redukčná	FWD	89 kW / 121 k	51,5 kWh	39 471 €	32 090 €	32 090 €
Plus				89 kW / 121 k	51,5 kWh	40 086 €	32 590 €	32 590 €

FWD – pohon predných kolies

PRE VIAC INFO O FINANCOVANÍ A REPREZENTATÍVNE PŘÍKLADY NAVŠTÍV:

<https://www.kia.com/sk/predaj/financovanie-a-lizing/>

Nastav si financovanie podľa svojich potrieb

Prehľad produktov

VÝHODY KIA FINANCOVANIA

- > výška splátok sa nemení počas celej doby financovania
- > zmluvu môžeš podpísať priamo u predajcu, u ktorého auto kupuješ
- > rýchly administratívny proces, na aute môžeš odísť po podpise zmluvy

KIA FINANCE

Vyber si výhodné financovanie podľa svojich potrieb a využij jednoduchú cestu k novému autu - **Spotrebiteľský úver**.



MESAČNÉ SPLÁTKY

Výhodné splácanie, ktoré sa ti prispôsobí.

Spotrebiteľský úver s dobou splácania 3 až 7 rokov. Splácaš v pravidelných mesačných splátkach vrátane komplexného poistenia.



NAJVÝHODNEJŠIE SPLÁTKY (KIA SELECT)

Flexibilné splácanie s 3 možnosťami voľby na jeho konci.

Nízke mesačné splátky, s ktorými máš v závere splácania na výber. Môžeš doplatiť zostatok kúpnej ceny, odpredať auto predajcovi alebo si predĺžiť splácanie. Splátky sú vrátane komplexného poistenia.



ŠTVRTINY

Praktické splácanie v ročných splátkach.

Spotrebiteľský úver, pri ktorom si svoje nové auto pohodlne obstaráš v 4 ročných splátkach istiny. Mesačne platíš iba komplexné poistenie.



SPOTREBITEĽSKÝ ÚVER

Splácaš auto, ktoré vlastníš hneď od začiatku.

Klasický spotrebiteľský úver na kúpu auta. Stávaš sa hneď jeho majiteľom a splácaš ho v mesačných splátkach spolu s komplexným poistením.

KIA LEASE

Pri **operatívnom lízingu** ide o prenájom auta pre právnické a fyzické osoby. Odbremení od všetkých starostí súvisiacich s prevádzkou auta.



OPERATÍVNY LÍZING

Pohodlné riešenie mobility, len jazdiš a tankuješ.

Mesačné splátky zahŕňajú náklady spojené s vozovým parkom a službami pri jeho správe (servis a údržba, cestná daň, náhradné vozidlo, komplexné poistenie). Vlastníkom auta počas trvania zmluvy je lízingová spoločnosť.

Nová Kia PV5 Chassis Cab

Štandardná výbava

Essential

ABS (protiblokovací systém) + ESC (elektronický stabilizačný systém)
+ HAC (asistent pre rozjazd do kopca)
MCB (multikolízna brzda)
6 airbagov (vodič a spolujazdec, predné bočné a hlavové)
TPMS (snímanie a zobrazenie tlaku v pneumatikách)
Alarm
Imobilizér
E-Call (systém núdzového volania v prípade nehody)
FCA+ (asistent na predchádzanie čelným zrážkam detegujúci automobily/
cyklistov/chodcov)
FCA-JX (asistent na predchádzanie zrážkam s protiúdcami vozidlami pri
odbočovaní vľavo)
DAW+ (systém sledovania pozornosti vodiča s funkciou upozornenia na rozjazd
vozidla vpredu)
ICC-D (systém monitorovania stavu vodiča pomocou kamery v interiéri vozidla)
HBA (asistent pre automatické prepínanie diaľkových svetiel)
LKA + LFA 2 (aktívny asistent udržiavania v strede jazdného pruhu zabraňujúci
prekročeniu čiary)
HDA (asistent jazdy na diaľnici)
ISLA (inteligentný asistent rozpoznávania dopravných obmedzení)
SCC 2 (Adaptívny tempomat s obmedzovačom rýchlosti a funkciou Stop&Go)
Systém manažmentu teploty akumulátora
Palubná AC nabíjačka s výkonom 11 kW
16-palcové oceľové disky kolies s okrasnými plastovými krytmi (pneumatiky
215/65 R16)
Sada na opravu pneumatík
Predné Full LED svetlomety
LED denné svietenie
Smerové svetlá integrované v prednom nárazníku (žiarovka)
LED zadné kombinované svetlá
Svetelný senzor (automatické prepínanie medzi dennými a stretávacími
svetlometmi)
Dažďový senzor
Smerové svetlá integrované vo vonkajších spätných zrkadlách
Elektricky ovládané a vyhrievané vonkajšie spätné zrkadlá

Vonkajšie spätné zrkadlá lakované v čiernej lesklej farbe
Vonkajšie kľučky dverí lakované vo farbe karosérie
Tónované sklá
Laminované sklá predných bočných okien
Predné a zadné parkovacie senzory
Elektronická parkovacia brzda s funkciou Autohold
Elektronický volič prevodovky (Shift-by-wire)
Volič jazdného režimu
Ovládanie stupňa rekuperácie páčkami pod volantom
Výškovo a pozdĺžne nastaviteľný volant
Výškovo nastaviteľné sedadlo vodiča
Výškovo nastaviteľné sedadlo spolujazdca
Látkové čalúnenie sedadiel
2-miestna verzia: Plnohodnotné sedadlo vodiča a spolujazdca
Odkladacia schránka na palubnej doske pred vodičom
Odkladacia priehradka medzi prednými sedadlami
Odkladacia schránka pod sedadlom vodiča a spolujazdca
Odkladacia schránka v podlahe pred sedadlom vodiča a spolujazdca
Umelou kožou potiahnutý volant
LED osvetlenie interiéru
Lakťová opierka na pravej strane sedadla vodiča
Elektrické ovládanie predných okien (vodičove impulzné s bezpečnostnou
funkciou proti privretiu)
Automatická klimatizácia
Bezklúčový prístup a štartovanie vozidla tlačidlom (Smart key)
Plne digitálny palubný počítač so 7,5" LCD displejom
USB-C nabíjací port na palubnej doske
2x USB-C nabíjací port na stredovej konzole vpredu
Navigačný systém s 12,9" dotykovým LCD displejom, USB-C vstup,
2 reproduktory
Telematické služby Kia Connect, bezplatne počas doby trvania záruky
Bezdrôtová konektivita mobilných telefónov Apple CarPlay/Android Auto
DAB - príjem digitálneho rádiového vysielania
Bluetooth handsfree sada

Plus (navyššie oproti Essential)

Vyhrievané predné sedadlá, volant a trysky ostrekovača čelného okna
V2L (230V zásuvka v interiéri a exteriéri s maximálnym nabíjacím výkonom 3,6 kW, bez exteriérovej nabíjacej redukcie)
Bezdrôtové nabíjanie smartfónu

Nová Kia PV5 Chassis Cab

Voliteľná výbava

Systém tepelného čerpadla (dostupné pre všetky úrovne výbav)

750 €

Celoročné pneumatiky (dostupné pre všetky úrovne výbav)



250 €

Čalúnenie sedadiel v kombinácii látka / umelá koža s nastaviteľnou bedrovou opierkou (dostupné pre všetky úrovne výbav)



290 €

Digitálny kľúč (dostupné pre úroveň výbavy Plus)



350 €

16-palcové disky kolies z ľahkých zliatin (pneumatiky 215/65 R16) (dostupné pre úroveň výbavy Plus iba v kombinácii s digitálnym kľúčom a Čalúnením sedadiel v kombinácii látka / umelá koža)



350 €

Nová Kia PV5 Chassis Cab

Súhrn štandardnej a voliteľnej výbavy

BEZPEČNOSŤ	Essential	Plus
ABS (protiblokovací systém) + ESC (elektronický stabilizačný systém) + HAC (asistent pre rozjazd do kopca)	•	•
MCB (multikolízna brzda)	•	•
6 airbagov (vodič a spolujazdec, predné bočné a hlavové)	•	•
TPMS (snímanie a zobrazenie tlaku v pneumatikách)	•	•
Alarm	•	•
Imobilizér	•	•
E-Call (systém núdzového volania v prípade nehody)	•	•
FCA+ (asistent na predchádzanie čelným zrážkam detegujúci automobily/cyklistov/chodcov)	•	•
FCA-JX (asistent na predchádzanie zrážkam s protiidúcimi vozidlami pri odbočovaní vľavo)	•	•
DAW+ (systém sledovania pozornosti vodiča s funkciou upozornenia na rozjazd vozidla vpred)	•	•
ICC-D (systém monitorovania stavu vodiča pomocou kamery v interiéri vozidla)	•	•
HBA (asistent pre automatické prepínanie diaľkových svetiel)	•	•
LKA + LFA 2 (aktívny asistent udržiavania v strede jazdného pruhu zaberajúci prekročeniu čiar)	•	•
HDA (asistent jazdy na diaľnici)	•	•
ISLA (inteligentný asistent rozpoznávania dopravných obmedzení)	•	•
SCC 2 (Adaptívny tempomat s obmedzovačom rýchlosti a funkciou Stop&Go)	•	•
ISLA (inteligentný asistent rozpoznávania dopravných obmedzení)	•	•

ELEKTROSYSTÉM	Essential	Plus
Systém manažmentu teploty akumulátora	•	•
Systém tepelného čerpadla	750 €	750 €
V2L (230V zásuvka v interiéri a exteriéri s maximálnym nabíjacím výkonom 3,6 kW, bez exteriérovej nabíjacej redukcie)		•
Palubná AC nabíjačka s výkonom 11 kW	•	•

VONKAJŠIA VÝBAVA	Essential	Plus
16-palcové oceľové disky kolies s okrasnými plastovými krytmi (pneumatiky 215/65 R16)	•	•
16-palcové disky kolies z ľahkých zliatin (pneumatiky 215/65 R16)		350 €
Sada na opravu pneumatík	•	•
Predné Full LED svetlomety	•	•
Smerové svetlá integrované v prednom nárazníku (žiarovka)	•	•
LED denné svietenie	•	•
LED zadné kombinované svetlá	•	•
Svetelný senzor (automatické prepínanie medzi dennými a stretávacími svetlometmi)	•	•
Dažďový senzor	•	•
Smerové svetlá integrované vo vonkajších spätných zrkadlách	•	•
Elektricky ovládané a vyhrievané vonkajšie spätné zrkadlá	•	•
Vonkajšie spätné zrkadlá lakované v čiernej lesklej farbe	•	•
Vonkajšie kľučky dverí lakované vo farbe karosérie	•	•
Tónované sklá	•	•
Laminované sklá bočných okien	•	•
Predné a zadné parkovacie senzory	•	•
Predpríprava na montáž ľahného zariadenia		

• - štandardná výbava, € - cena výbavy za príplatok bez DPH

Nová Kia PV5 Chassis Cab

Súhrn štandardnej a voliteľnej výbavy

VNÚTORNÁ VÝBAVA	Essential	Plus
Elektronická parkovacia brzda s funkciou Autohold	•	•
Elektronický volič prevodovky (Shift-by-wire)	•	•
Volič jazdného režimu	•	•
Ovládanie stupňa rekuperácie páčkami pod volantom	•	•
Výškovo a pozdĺžne nastaviteľný volant	•	•
Výškovo nastaviteľné sedadlo vodiča	•	•
Výškovo nastaviteľné sedadlo spolujazdca	•	•
Látkové čalúnenie sedadiel	•	•
Čalúnenie sedadiel v kombinácii látka / umelá koža s nastaviteľnou bedrovou opierkou	290 €	290 €
2-miestna verzia: Plnohodnotné sedadlo vodiča a spolujazdca	•	•
Odkladacia priehradka medzi prednými sedadlami	•	•
Odkladacia schránka pod sedadlom vodiča a spolujazdca	•	•
Vyhrievané predné sedadlá, volant a trysky ostrekovača čelného okna	•	•
Umelou kožou potiahnutý volant	•	•
LED osvetlenie interiéru	•	•
Lakťová opierka na pravej strane sedadla vodiča	•	•
Elektrické ovládanie predných okien (vodičove impulzné s bezpečnostnou funkciou proti privretiu)	•	•
Automatická klimatizácia	•	•
Bezklúčový prístup a štartovanie vozidla tlačidlom (Smart key)	•	•
Digitálny kľúč *		350 €
Plne digitálny palubný počítač so 7,5" LCD displejom	•	•
USB-C nabíjací port na palubnej doske	•	•
2x USB-C nabíjací port na stredovej konzole vpredu	•	•

MULTIMÉDIÁ	Essential	Plus
Navigačný systém s 12,9" dotykovým LCD displejom, USB-C vstup, 2 reproduktory	•	•
Telematické služby Kia Connect, bezplatne počas doby trvania záruky	•	•
Bezdrôtová konektivita mobilných telefónov Apple CarPlay/Android Auto	•	•
DAB - príjem digitálneho rádiového vysielania	•	•
Bluetooth handsfree sada	•	•
Bezdrôtové nabíjanie smartfónu		•

VOLITEĽNÁ VÝBAVA	Essential	Plus
Metalický / perleťový lak karosérie	650 €	650 €
Systém tepelného čerpadla	750 €	750 €
Celoročné pneumatiky	250 €	250 €
Čalúnenie sedadiel v kombinácii látka / umelá koža s nastaviteľnou bedrovou opierkou	290 €	290 €
Digitálny kľúč * (dostupné pre úroveň výbavy Plus)		350 €
16-palcové disky kolies z ľahkých zliatin (pneumatiky 215/65 R16) (dostupné pre úroveň výbavy Plus iba v kombinácii s digitálnym kľúčom a čalúnením sedadiel v kombinácii látka / umelá koža)		350 €

• - štandardná výbava, € - cena výbavy za príplatok bez DPH

*Prvok výbavy - „Digitálny kľúč“ je na slovenskom trhu kompatibilný výlučne so smartfónmi Apple a Google, ostatné smartfóny nie sú podporované.

Podrobnejšie informácie (aktuálne kompatibilné smartfóny, smart hodinky a všeobecné podmienky funkčnosti) získaš u autorizovaného predajcu/servisu Kia.

Nová Kia PV5 Chassis Cab

Farby karosérie / disky kolies / pneumatiky / interiér

FARBY KAROSÉRIE



Clear White



Snow White Pearl
(perleťový lak)



Aurora Black Pearl
(perleťový lak)



Steel Gray
(metalický lak)



Mint Ivory
(metalický lak)



Cityscape Green
(metalický lak)

Obrázky sú ilustračné.

DISKY KOLIES



16-palcové oceľové disky kolies
s okrasnými plastovými krytmi
(pneumatiky 215/65 R16)
Essential / Plus



16-palcové disky kolies
z ľahkých zliatin
(pneumatiky 215/65 R16)
Plus

PNEUMATIKY

NEXENTIRE 19398

215/65R16 102 H XL C1

A	B

71 dB

09/2023



KUMHO HA32 2347243

215/65 R16 102 T XL C1

A	C

72 dB

2023/04



Nová Kia PV5 Chassis Cab

Farby karosérie / disky kolies / pneumatiky / interiér

INTERIÉR



Tmavomodrý interiér (Essential / Plus)



Tmavomodrý interiér v kombinácii látky / umelá koža (Plus + Čalúnenie sedadiel v kombinácii látky / umelá koža)

Príprava pre tvoj nový elektromobil Kia

NABÍJACIA STANICA TYP: AC WALLBOX, DO 22 kW

Alfen Pro-line 1x 22 kW s maximálnym nabíjacím výkonom 22 kW

Konfigurácia: zásuvka/kábel, s konzolou/bez konzoly | Obchodný model: predaj/prenájom
Typ zákazníka: FO/PO

- + možnosť nastavenia maximálneho nabíjacieho prúdu (6-32 A)
- + displej so zobrazením aktuálneho stavu nabíjania
- + možnosť inštalácie na stenu alebo na stĺpik
- + možnosť zásuvky alebo vstavaného nabíjacieho kábla Type 2



Cena od: 922 € wallbox bez kábla / 1 045 € wallbox s káblom / 331 € konzola

NABÍJACIA STANICA TYP: AC STĹPIK, WALLBOX DUO, DO 2x 22 kW

Alfen Pro-line 1x 22 kW s dvomi zásuvkami s maximálnym nabíjacím výkonom 22 kW

Konfigurácia: zásuvka/kábel | Obchodný model: predaj/prenájom | Typ zákazníka: FO/PO

- + možnosť nastavenia maximálneho nabíjacieho prúdu (6-32 A)
- + displej so zobrazením aktuálneho stavu nabíjania
- + možnosť inštalácie na stenu alebo na stĺpik
- + bez možnosti vstavaného nabíjacieho kábla Type 2



Cena od: 2 828 €

NABÍJACIA STANICA TYP: DC WALLBOX 50 kW

Alpitronic HYC50

Konfigurácia: všetky | Obchodný model: predaj/prenájom | Typ zákazníka: PO

- + s jedným alebo dvoma nabíjacími káblami CCS
- + možnosť inštalácie na stenu alebo stĺpik
- + možnosť paralelného nabíjania dvoch vozidiel maximálnym výkonom 2x 25 kW
- + káblový manažment pre uľahčenie manipulácie s nabíjacími káblami
- + možnosť dynamického riadenia výkonu v závislosti od dostupného výkonu v budove



Cena od: 20 283 €

NABÍJACIA STANICA TYP: DC 100 kW

Alpitronic HYC200-1

Konfigurácia: všetky | Obchodný model: predaj/prenájom | Typ zákazníka: PO

- + s jedným alebo dvoma nabíjacími káblami CCS
- + možnosť paralelného nabíjania dvoch vozidiel maximálnym výkonom 2x 50 kW
- + možnosť AC nabíjacej zásuvky s maximálnym výkonom 22 kW
- + káblový manažment pre uľahčenie manipulácie s nabíjacími káblami
- + možnosť navýšenia výkonu na 200 kW pridaním výkonového modulu do jestvujúcej stanice
- + možnosť dynamického riadenia výkonu v závislosti od dostupného výkonu v budove



Cena od: 32 583 €

NABÍJACIA STANICA TYP: DC 200 kW A VIAC

Alpitronic HYC200-2, HYC400-2, HYC400-3, HYC400-4

Konfigurácia: všetky | Obchodný model: predaj/prenájom | Typ zákazníka: PO

- + s jedným, dvoma alebo tromi nabíjacími káblami CCS
- + možnosť paralelného nabíjania dvoch vozidiel maximálnym výkonom v stupňoch po 50 kW
- + možnosť AC nabíjacej zásuvky s maximálnym výkonom 22 kW
- + káblový manažment pre uľahčenie manipulácie s nabíjacími káblami
- + možnosť dynamického riadenia výkonu v závislosti od dostupného výkonu v budove
- + možnosť navýšenia výkonu na 400 kW pridaním výkonového modulu do jestvujúcej stanice (pre modely HYC400-2 a HYC400-3)



Cena od: 52 263 €

* Uvedené ceny produktov predstavujú ceny s DPH, pričom pre 1 wallboxové riešenia B2C zákazníkov (fyzické osoby) platia ceny v rámci štandardnej propozície uvedenej na stránke <https://zsedrive.sk/domacnosti>

** Uvedené ceny predstavujú nákupnú cenu za daný typ nabíjacej stanice. Všetky ďalšie položky, ako inštalčné práce, dovoz, revízia, inžiniering a iné budú nacenené individuálne podľa potreby zákazníka

100 % pohoda Kia

7-ročná záruka na vozidlo

Spoločnosť Kia poskytuje záruku na nové vozidlá 7 rokov / 150 000 km (do 3 rokov neobmedzená, od 4 rokov 150 000 km). Táto záruka je bezplatná a prenosná na ďalších vlastníkov za predpokladu, že vozidlo je pravidelne udržiavané podľa servisného plánu. Platí vo všetkých členských štátoch EÚ (ako aj v Nórsku, Švajčiarsku, na Islande a Gibraltári), podlieha miestnym zmluvným podmienkam.



5-ročná záruka na lak a 12-ročná záruka na prehrdzavenie

Lak vozidla vysokej kvality zabezpečuje tvojmu novému vozidlu Kia dlhotrvácnu ochranu a lesk. Tiež obsahuje prvotriednu ochranu pred koróziou a 12-ročnú záruku proti prehrdzaveniu zvnútra.

8-ročná záruka na akumulátor

Vysokonapäťové lítiovo-iónové akumulátory Kia určené na pohon elektrických (EV) vozidiel sú konštruované tak, aby mali dlhú životnosť. Záručné krytie kapacity vysokonapäťového akumulátora pre elektrické (EV) vozidlá je 8 rokov alebo 160 000 kilometrov od dátumu prvého uvedenia do prevádzky, podľa toho, čo nastane skôr, a to na stratu kapacity pod úroveň 70 % pôvodnej kapacity EV akumulátora. Zároveň je platné záručné krytie kapacity vysokonapäťového akumulátora 5 rokov alebo 100 000 kilometrov na stratu kapacity pod úroveň 80 % pôvodnej kapacity EV akumulátora. Prípadné zníženie kapacity akumulátora je možné minimalizovať dodržiavaním pokynov uvedených v Príručke pre majiteľa vozidla. Podrobnejšie informácie o záruke spoločnosti Kia nájdete na www.kia.com/sk.

7-ročná aktualizácia máp

Spoločnosť Kia poskytuje bezplatne aktualizované mapové podklady a aktualizovaný softvér navigačného systému počas nasledujúcich 6 rokov. Aktualizované mapové podklady a softvér navigačného systému vozidla si môžete dvakrát bezplatne inštalovať pomocou takzvanej "over-the-air" (OTA) metódy pre nové vozidlá registrované od mája 2021. Po prvých dvoch aktualizáciách prostredníctvom OTA prebiehajú úkony ďalších aktualizácií mapových podkladov a softvéru navigácie prostredníctvom web stránky <https://update.kia.com/EU/E1/Main> za tam uvedených podmienok alebo pri návšteve autorizovaného predajcu/servisu Kia.*



7 ROČNÁ
AKTUALIZÁCIA MÁP

*Za úkony inštalácie aktualizácie pri návšteve autorizovaného predajcu/servisu Kia môže byť účtovaný servisný poplatok.

Nová Kia PV5 Chassis Cab

Technické údaje / rozmery

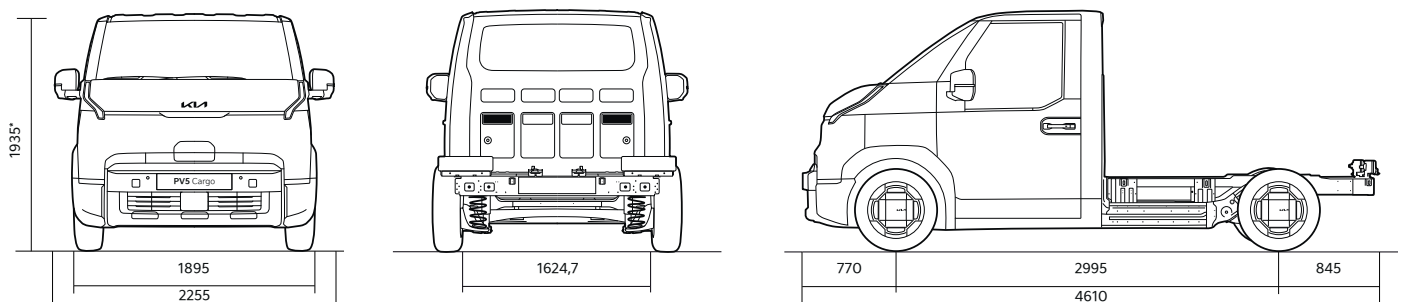
Všetky uvedené údaje sú iba indikatívne a predbežné a budú definitívne potvrdené po ukončení homologizačného procesu.

Nová Kia PV5 Chassis Cab	stredný dojazd
ROZMERY / HMOTNOSTI / OBJEMY	
dĺžka / šírka / výška [mm]	4 610 / 1 895 / 1 935
rázvor [mm]	2 995
predný / zadný previs [mm]	770 / 1 105
svetlá výška [mm]	145
nájazdový uhol predný / zadný [°]	16,7 / 38,0
koeficient odporu vzduchu (c _d)	0,29
priemer otáčania [m]	11
pohotovostná hmotnosť [kg]	1 570
maximálna prípustná hmotnosť [kg]	2 650
užitočné zaťaženie [kg]	1 005
príves brzdový [kg]	-
príves nebrzdový [kg]	-
ELEKTROMOTOR A AKUMULÁTOR	
typ motora	synchrónny s permanentnými magnetmi
maximálny výkon [kW (k)]	89,4 (121,6)
maximálny krútiaci moment [Nm]	250
typ akumulátora	lítiovo-iónový
napätie a kapacita akumulátora [V / kWh]	290 / 51,5
hmotnosť akumulátora [kg]	283,5
DYNAMIKA A SPOTREBA	
maximálna rýchlosť [km/h]	135
zrýchlenie 0 - 100 km/h [s]	16,3
maximálny dojazd* [km] (kombinovaný)	182
maximálny dojazd* [km] (mestský režim)	-
spotreba* [kWh/100 km] (kombinovaná)	30,6
spotreba* [kWh/100 km] (mestský režim)	-
priemer CO ₂ [g/km]	0
AC nabíjanie (ICCB kábel), 10 ~ 100 % kapacity	21 h 50 m
AC nabíjanie (Wallbox - 11 kW), 10 ~ 100 % kapacity	4 h 45 min
DC nabíjanie (50 kW), 10 ~ 80 % kapacity	57 m
DC nabíjanie (120 kW), 10 ~ 80 % kapacity	30 min
DC nabíjanie (150 kW), 10 ~ 80 % kapacity	-

*Technické údaje sa môžu líšiť v závislosti od modelu a výbavy vozidla. Vplyv na spotrebu energie má aj štýl riadenia, netechnické činitele a aktuálny stav vozidla.

Záruka na vozidlo 7 rokov alebo 150 000 km, podľa toho, čo nastane skôr, prvé 3 roky bez obmedzenia km.

ROZMERY [mm]



Nová Kia PV5 Chassis Cab

Kontaktné údaje



Ceny sú uvedené bez DPH. Všetky obrázky sú ilustračné.
Dovozca si vyhradzuje právo zmeniť ceny a špecifikácie výbav modelov bez predchádzajúceho upozornenia.
Pokiaľ nie je vozidlo na sklade, dodacia lehota vozidla je závislá od jeho špecifikácie a zvolenej pohonnej jednotky.
Vzhľadom na aktuálnu situáciu s výrobnými komponentmi v automobilovom priemysle môže byť štandardná
dodacia lehota (3-6 mesiacov) predĺžená. Pre informácie o dodacej lehote vozidla odporúčame kontaktovať
autorizovaného predajcu Kia.
Obsah cenníka skladových vozidiel je platný ku dňu 1. 7. 2026.

DOVOZCA:
Kia Sales Slovakia s. r. o., Einsteinova 19, 851 01 Bratislava

Infolinka
0850 606 070

www.kia.sk

Tvoj predajca Kia:

