

Nová Kia EV5

Tvoj náskok v pohybe.

CENNÍK | VÝBAVA | TECHNICKÉ ÚDAJE
MODELOVÝ ROK 2026

Bonus na nabíjacie riešenie
v hodnote **200 €**



Movement that inspires



Obrázky sú ilustračné.

Nová Kia EV5

Ceny verzí

MODELOVÝ ROK 2026

Cenník platný od 1. 7. 2026

PREDAJ NOVEJ KIA EV5 SPUSTENÝ

BONUS NA NABÍJACIE RIEŠENIE V HODNOTE 200 €*

NABÍJACÍ KÁBEL TYP 2
V HODNOTE 200 €



ZDARMA

ALEBO

MOBILITY DOCK
V HODNOTE 299 €



ZA PRÍPLATOK 99 €



VÝHODNÉ
FINANCOVANIE

KIA SELECT
S ROČNÝM ÚROKOM
2,45 %

Výbava	Elektromotor	Prevodovka	Výkon	Pohon	Kapacita akumulátora	Cenníková cena	Najnižšia cena za posledných 30 dní
Air	synchrónny	Bezstupňová redukčná	160 kW / 218 k	FWD	81,4 kWh	46 990 €	46 990 €
	synchrónny (vpredu) indukčný (vzadu)		195 kW / 265 k	AWD	81,4 kWh	50 390 €	50 390 €
Earth	synchrónny		160 kW / 218 k	FWD	81,4 kWh	50 790 €	50 790 €
	synchrónny (vpredu) indukčný (vzadu)		195 kW / 265 k	AWD	81,4 kWh	54 190 €	54 190 €
GT-Line	synchrónny		160 kW / 218 k	FWD	81,4 kWh	54 290 €	54 290 €
	synchrónny (vpredu) indukčný (vzadu)		195 kW / 265 k	AWD	81,4 kWh	57 690 €	57 690 €

FWD – pohon predných kolies

AWD – pohon všetkých kolies

*Zákazník si môže vybrať jednu z nasledujúcich možností (bližšie informácie u predajcu Kia):

- Nabíjací kábel Typ 2 (32A, 5 m) v hodnote 200 € zdarma
- Mobility dock (redukcia z 230V na konektor Typ 2) v hodnote 299 € za príplatok 99 €
- Kombinácia Nabíjací kábel Typ 2 + Mobility dock v hodnote 499 € za príplatok 299 €

Vypočítaj si benefity elektromobilu

Preklikaj sa našimi online kalkulačkami špeciálne vyvinutými pre elektrické vozidlá, ktoré ti umožnia jednoducho a intuitívne vypočítať dobu nabíjania, dojazd a odhadovanú úsporu. Tento interaktívny nástroj ti poskytne okamžité výsledky, ktoré pomôžu lepšie porozumieť výhodám elektrických vozidiel. Zisti, koľko času potrebuješ na dobitie, ako sa správajú jednotlivé druhy nabíjajúcich staníc a aké sú reálne náklady užívania elektromobilu oproti tradičným vozidlám s konvenčným pohonom. Vďaka týmto užitočným informáciám si môžeš ľahšie naplánovať svoje cesty, optimalizovať náklady a prispieť k udržateľnejšej budúcnosti.

ČO PRINÁŠAJÚ NAŠE ONLINE KALKULAČKY?



PRESNÝ VÝPOČET DOBY NABÍJANIA

Naša kalkulačka umožní rýchlo zistiť, ako dlho potrvá nabíjanie tvojej elektrickej Kia na rôznych typoch nabíjajúcich staníc. Stačí zadať kapacitu batérie, na základe čoho ti kalkulačka poskytne jasný prehľad nabíjajúcich časov. <https://kiahned.sk/kalkulacka-nabijania?vozidlo=ev-6-170k-58kwh-rwd>



OPTIMALIZÁCIA DOJAZDU

Chceš zistiť, aký je maximálny dojazd tvojho elektrického vozidla pri rôznych podmienkach? Faktory ako rýchlosť, terén, jazdný štýl, či prevádzkové podmienky to všetko ovplyvňuje dojazd vozidla. Preklikaj sa a naplánuj si cesty efektívne a bez obáv. <https://kiahned.sk/kalkulacka-dojazdu?vozidlo=ev-6-gt&rocne-obdobie=leto&miesto-jazdy=mesto&teplota-v-interiery=18&styl-jazdy=eco>



POROVNANIE ÚSPOR

Zisti, koľko ti môže ušetriť vlastníctvo elektromobilu v porovnaní s bežnými vozidlami so spaľovacím motorom. Naša kalkulačka porovnáva náklady na palivo a elektrinu pri danom ročnom nájazde, čím ti poskytne jasný obraz o ekonomických a ekologických výhodách elektrických vozidiel. <https://kiahned.sk/kalkulacka-uspory?vozidlo=ev-6-gt&rocny-najazd=25000&spotreba-paliva=8.00&cena-nabijania=0.30&cena-tankovania=1.60>

Naša interaktívna platforma je navrhnutá tak, aby bola intuitívna a jednoduchá na používanie. Preklikaj sa našimi kalkulačkami ešte dnes a zisti, ako elektrické vozidlá obohacujú náš život ekologicky, ekonomicky a pohodlne!

Nastav si financovanie podľa svojich potrieb

Prehľad produktov

VÝHODY KIA FINANCOVANIA

- > výška splátok sa nemení počas celej doby financovania
- > zvýhodnené poisťné sadzby
- > zmluvu môžeš podpísať priamo u predajcu, u ktorého auto kupuješ
- > rýchly administratívny proces, na aute môžeš odísť po podpise zmluvy

KIA FINANCE

Vyber si výhodné financovanie podľa svojich potrieb a využij jednoduchú cestu k novému autu - **Spotrebiteľský úver**.



NAJVÝHODNEJŠIE SPLÁTKY (KIA SELECT)

Flexibilné splácanie s 3 možnosťami voľby na jeho konci. Nízke mesačné splátky, s ktorými máš v závere splácania na výber. Môžeš doplatiť zostatok kúpnej ceny, odpredať auto predajcovi alebo si predĺžiť splácanie. Splátky sú vrátane komplexného poistenia.



MESAČNÉ SPLÁTKY

Výhodné splácanie, ktoré sa ti prispôsobí. Spotrebiteľský úver s dobou splácania 3 až 7 rokov. Spláčaš v pravidelných mesačných splátkach vrátane komplexného poistenia.



ŠTVRTINY

Praktické splácanie v ročných splátkach. Spotrebiteľský úver, pri ktorom si svoje nové auto pohodlne obstaráš v 4 ročných splátkach istiny. Mesačne platíš iba komplexné poistenie.



SPOTREBITEĽSKÝ ÚVER

Spláčaš auto, ktoré vlastníš hneď od začiatku. Klasický spotrebiteľský úver na kúpu auta. Stávaš sa hneď jeho majiteľom a spláčaš ho v mesačných splátkach spolu s komplexným poistením.

KIA LEASE

Pri **operatívnom lízingu** ide o prenájom auta pre právnické a fyzické osoby. Odbremení od všetkých starostí súvisiacich s prevádzkou auta.



OPERATÍVNY LÍZING

Pohodlné riešenie mobility, len jazdiš a tankuješ. Mesačné splátky zahŕňajú náklady spojené s vozovým parkom a službami pri jeho správe (servis a údržba, cestná daň, náhradné vozidlo, komplexné poistenie). Vlastníkom auta počas trvania zmluvy je lízingová spoločnosť.



PRE VIAC INFO O FINANCOVANÍ A REPREZENTATÍVNE PRÍKLADY NAVŠTÍV:

<https://www.kia.com/sk/predaj/financovanie-a-lizing/>



ALEBO NAČÍTAJ PROSTREDNÍCTVOM QR KÓDU:

Nová Kia EV5

Štandardná výbava

Air

ABS (protiblokovací systém) + ESC (elektronický stabilizačný systém)
+ HAC (asistent pre rozjazd do kopca)
MCB (multikolízna brzda) + DBC (asistent pre zjazd z kopca)
BAS (brzdový asistent) + VSM (manažment stability vozidla)
+ ESS (signalizácia núdzového brzdenia)
7 airbagov (vodič a spolujazdec, predné bočné a hlavové, centrálny medzi prednými sedadlami)
TPMS (snímanie a zobrazenie tlaku v pneumatikách)
2x ISOFIX uchytenie detskej sedačky v druhom rade sedadiel
Elektrická detská poistka
Alarm, imobilizér
E-Call (systém núdzového volania v prípade nehody)
FCA+ (asistent na predchádzanie čelným zrážkam detegujúci automobily/cyklistov/chodcov)
FCA 2 (asistent na predchádzanie priamym čelným zrážkam detegujúci protiidúce automobily/motocykle s podporou riadenia zabraňujúceho kolízii)
FCA-JX (asistent na predchádzanie zrážkam s protiidúcimi vozidlami pri odbočovaní vľavo)
FCA-JX 2 (asistent na predchádzanie zrážkam s vozidlami pri prejazde križovatkou)
BCA (systém monitorovania mŕtveho uhla s asistentom na predchádzanie bočným zrážkam a zrážkam pri cúvaní)
SEA (asistent bezpečného opustenia vozidla)
DAW+ (systém sledovania pozornosti vodiča s funkciou upozornenia na rozjazd vozidla vpredu)
ICC-D (systém monitorovania stavu vodiča pomocou kamery v interiéri vozidla)
HBA (asistent pre automatické prepínanie diaľkových svetiel)
LKA + LFA 2 (aktívny asistent udržiavania v strede jazdného pruhu zabraňujúci prekročeniu čiary)
HDA 2 (asistent jazdy na diaľnici s podporou zmeny jazdného pruhu)
Systém upozornenia na kontrolu zadných sedadiel pri opustení vozidla
ISLA (inteligentný asistent rozpoznávania dopravných obmedzení)
SCC 2 (Adaptívny tempomat s obmedzovačom rýchlosti a funkciou Stop&Go)
Systém manažmentu teploty akumulátora
230V elektrická zásuvka v spodnej časti zadných sedadiel
Palubná AC nabíjačka s výkonom 11 kW
18-palcové disky kolies z ľahkých zliatin (pneumatiky 235/60 R18)
Sada na opravu pneumatík
Predné Full LED svetlomety
LED denné svietenie
LED zadné svetlá
Svetelný senzor (automatické prepínanie medzi dennými a stretávacími svetlometmi)
Dažďový senzor
Smerové svetlá integrované vo vonkajších spätných zrkadlách

Elektricky ovládané, vyhrievané a sklopné vonkajšie spätné zrkadlá
Vonkajšie spätné zrkadlá lakované vo farbe karosérie
Zapustené vonkajšie kľučky dverí s manuálnym výsuvom
Laminované sklá predných bočných okien
Akustická fólia čelného skla
Zatmavené sklá od B-stĺpika
Predné a zadné parkovacie senzory
Zadná parkovacia kamera s dynamickým navádzaním
Strešné lyžiny
Predpríprava na montáž ľahného zariadenia
Elektronická parkovacia brzda s funkciou Autohold
Elektronický volič prevodovky (Shift-by-wire)
Volič jazdného režimu
Ovládanie stupňa rekuperácie páčkami pod volantom
Výškovo a pozdĺžne nastaviteľný volant
Výškovo nastaviteľné sedadlo vodiča
Výškovo nastaviteľné sedadlo spolujazdca
Látkové čalúnenie sedadiel
Odkladacie vrecká na zadnej strane sedadla vodiča a spolujazdca
Delené a sklopné operadlá zadných sedadiel (60:40) s otvorom na lyže
Vyhrievané predné sedadlá a volant
Umelou kožu potiahnutý volant
LED osvetlenie interiéru a batožinového priestoru
Predná lakťová opierka s odkladacím priestorom a výsuvnou priehradkou vzadu
Zadná lakťová opierka s držiakom nápojov
Elektrické impulzné ovládanie všetkých okien s bezpečnostnou funkciou proti privretiu
Dvojzónová automatická klimatizácia
Výduchy ventilácie pre zadné sedadlá na stredovej konzole vzadu
Bezklúčový prístup a štartovanie vozidla tlačidlom (Smart key)
Plne digitálny palubný počítač s 12,3" LCD displejom a 5,3" stredovým informačným LCD displejom
Osvetlenie slnečných clón vodiča a spolujazdca
Samostmievajúce vnútorné spätné zrkadlo
USB-C nabíjací port na palubnej doske
USB-C nabíjací port v operadlách sedadiel vodiča a spolujazdca
12V elektrická zásuvka na palubnej doske
Dvojité dno batožinového priestoru
Navigačný systém s 12,3" dotykovým LCD displejom, USB-C vstup, 6 reproduktorov
Telematické služby Kia Connect, bezplatne počas doby trvania záruky
Bezdrôtová konektivita mobilných telefónov Apple CarPlay/Android Auto
DAB - príjem digitálneho rádiového vysielania
Bluetooth handsfree sada

Earth (navyššie oproti Air)

Systém tepelného čerpadla
V2L (230V zásuvka v interiéri a exteriéri s maximálnym nabíjacím výkonom 3,6 kW, vrátane exteriérovej nabíjacej redukcie)
19-palcové disky kolies z ľahkých zliatin (pneumatiky 235/55 R19)
Zapustené vonkajšie kľučky dverí s automatickým výsuvom
Solárne sklá predných okien
Elektricky nastaviteľné sedadlo vodiča vrátane bedrovej opierky
Čalúnenie sedadiel v kombinácii látky / umelá koža
Vyhrievané zadné sedadlá
Ambientné osvetlenie interiéru
Trojzónová automatická klimatizácia
Elektrické ovládanie dverí batožinového priestoru
Bezdrôtové nabíjanie smartfónu

GT-Line (navyššie oproti Earth)

PCA (asistent na predchádzanie zrážkam pri cúvaní detegujúci chodcov)
BVM (zobrazovanie mŕtveho uhla na palubnom počítači)
Predné Full LED svetlomety projektorového typu
Vonkajšie spätné zrkadlá lakované v čiernej lesklej farbe
Predné, bočné a zadné parkovacie senzory
Inteligentný parkovací asistent s diaľkovým ovládaním (RSPA 2)
360° parkovacia kamera
Vizuálny balík GT-Line
Prémiové, elektricky nastaviteľné sedadlo vodiča s pamäťovou, relaxačnou a masážnou funkciou vrátane bedrovej opierky a s adaptívnym bočným vedením tela
Prémiové, elektricky nastaviteľné sedadlo spolujazdca s relaxačnou funkciou vrátane bedrovej opierky
Čalúnenie sedadiel umelou kožou
Čierne čalúnenie stropu
Ventilované predné sedadlá
Športový, umelou kožou potiahnutý volant
Hliníkové pedále
Prémiový audiosystém HARMAN KARDON s externým zosilňovačom, 8 reproduktormi a technológiou Active Sound Design

Nová Kia EV5

Voliteľná výbava

System tepelného čerpadla (dostupné pre úroveň výbavy Air)

990 €

Park pack (dostupné pre úroveň výbavy Earth)



PCA (asistent na predchádzanie zrážkam pri cúvaní detegujúci chodcov)
BVM (zobrazovanie mŕtveho uhla na palubnom počítači)
Predné, bočné a zadné parkovacie senzory
Inteligentný parkovací asistent s diaľkovým ovládaním (RSPA)
360° parkovacia kamera

1 090 €

Sound pack (dostupné pre úroveň výbavy Earth)



Prémiový audiosystém Harman/Kardon s externým zosilňovačom a 8 reproduktormi

690 €

Premium pack (dostupné pre úroveň výbavy Earth)

Elektricky nastaviteľné sedadlo vodiča s pamäťovou funkciou vrátane bedrovej opierky
Elektricky nastaviteľné sedadlo spolujazdca vrátane bedrovej opierky
Čalúnenie sedadiel umelou kožou
Ventilované predné sedadlá

1 090 €

Tech pack (dostupné pre úroveň výbavy GT-Line)



Rozpoznávanie vodiča pomocou odtlačku prsta
Head-up displej
Digitálny kľúč

1 390 €

Panoramatické strešné okno (dostupné pre úroveň výbavy GT-Line)



1 190 €

Strecha lakovaná vo farbe Fusion Black (metalický lak, dostupné pre úroveň výbavy GT-Line pre farby Snow White Pearl, Iceberg Green, Frost Blue, Ivory Silver)

490 €

Nová Kia EV5

Súhrn štandardnej a voliteľnej výbavy

BEZPEČNOSŤ	Air	Earth	GT-Line
ABS (protiblokovací systém) + ESC (elektronický stabilizačný systém) + HAC (asistent pre rozjazd do kopca)	•	•	•
MCB (multikolízna brzda) + DBC (asistent pre zjazd z kopca)	•	•	•
BAS (brzdový asistent) + VSM (manažment stability vozidla) + ESS (signalizácia núdzového brzdenia)	•	•	•
7 airbagov (vodič a spolujazdec, predné bočné a hlavové, centrálny medzi prednými sedadlami)	•	•	•
TPMS (snímanie a zobrazenie tlaku v pneumatikách)	•	•	•
2x ISOFIX uchytenie detskej sedačky v druhom rade sedadiel	•	•	•
Elektrická detská poistka	•	•	•
Alarm, imobilizér	•	•	•
Rozpoznávanie vodiča pomocou odtlačku prsta			Tech pack
E-Call (systém núdzového volania v prípade nehody)	•	•	•
FCA+ (asistent na predchádzanie čelným zrážkam detegujúci automobily/cyklistov/chodcov)	•	•	•
FCA 2 (asistent na predchádzanie priamym čelným zrážkam detegujúci protiidúce automobily/motocykle s podporou riadenia zabraňujúceho kolízii)	•	•	•
FCA-JX (asistent na predchádzanie zrážkam s protiidúcimi vozidlami pri odbočovaní vľavo)	•	•	•
FCA-JX 2 (asistent na predchádzanie zrážkam s vozidlami pri prejazde križovatkou)	•	•	•
BCA (systém monitorovania mŕtveho uhla s asistentom na predchádzanie bočným zrážkam a zrážkam pri cúvaní)	•	•	•
SEA (asistent bezpečného opustenia vozidla)	•	•	•
PCA (asistent na predchádzanie zrážkam pri cúvaní detegujúci chodcov)		Park pack	•
BVM (zobrazovanie mŕtveho uhla na palubnom počítači)		Park pack	•
DAW+ (systém sledovania pozornosti vodiča s funkciou upozornenia na rozjazd vozidla vpredu)	•	•	•
ICC-D (systém monitorovania stavu vodiča pomocou kamery v interiéri vozidla)	•	•	•
HBA (asistent pre automatické prepínanie diaľkových svetiel)	•	•	•
LKA + LFA 2 (aktívny asistent udržiavania v strede jazdného pruhu zabraňujúci prekročeniu čiary)	•	•	•
HDA 2 (asistent jazdy na diaľnici s podporou zmeny jazdného pruhu)	•	•	•
Systém upozornenia na kontrolu zadných sedadiel pri opustení vozidla	•	•	•
ISLA (inteligentný asistent rozpoznávania dopravných obmedzení)	•	•	•
SCC 2 (Adaptívny tempomat s obmedzovačom rýchlosti a funkciou Stop&Go)	•	•	•
ELEKTROSYSTÉM	Air	Earth	GT-Line
Systém manažmentu teploty akumulátora	•	•	•
Systém tepelného čerpadla	990 €	•	•
230V elektrická zásuvka v spodnej časti zadných sedadiel	•		
V2L (230V zásuvka v interiéri a exteriéri s maximálnym nabíjajúcim výkonom 3,6 kW, vrátane exteriérovej nabíjacej redukcie)		•	•
Palubná AC nabíjačka s výkonom 11 kW	•	•	•
VONKAJŠIA VÝBAVA	Air	Earth	GT-Line
18-palcové disky kolies z ľahkých zliatin (pneumatiky 235/60 R18)	•		
19-palcové disky kolies z ľahkých zliatin (pneumatiky 235/55 R19)		•	•
Sada na opravu pneumatík	•	•	•
Predné Full LED svetlomety	•	od 02/26	
Predné Full LED svetlomety projektorového typu		do 01/26	•
LED denné svietenie	•	•	•
LED zadné svetlá	•	•	•
Svetelný senzor (automatické prepínanie medzi dennými a stretávacími svetlometmi)	•	•	•
Dažďový senzor	•	•	•
Smerové svetlá integrované vo vonkajších spätných zrkadlách	•	•	•
Elektricky ovládané, vyhrievané a sklopné vonkajšie spätné zrkadlá	•	•	•
Vonkajšie spätné zrkadlá lakované vo farbe karosérie	•	•	
Vonkajšie spätné zrkadlá lakované v čiernej lesklej farbe			•
Zapustené vonkajšie kľučky dverí s manuálnym výsuvom	•		
Zapustené vonkajšie kľučky dverí s automatickým výsuvom		•	•
Solárne sklá predných okien		•	•
Laminované sklá predných bočných okien	•	•	•
Akustická fólia čelného skla	•	•	•
Zatmavené sklá od B-súpravy	•	•	•
Predné a zadné parkovacie senzory	•	•	
Predné, bočné a zadné parkovacie senzory		Park pack	•
Inteligentný parkovací asistent s diaľkovým ovládaním (RSPA 2)		Park pack	•
Zadná parkovacia kamera s dynamickým navádzaním	•	•	
360° parkovacia kamera		Park pack	•
Strešné lyžiny	•	•	•
Predpríprava na montáž ľažného zariadenia	•	•	•
Vizuálny balík GT-Line			•

Nová Kia EV5

Súhrn štandardnej a voliteľnej výbavy

VNÚTORNÁ VÝBAVA	Air	Earth	GT-Line
Elektronická parkovacia brzda s funkciou Autohold	•	•	•
Elektronický volič prevodovky (Shift-by-wire)	•	•	•
Volič jazdného režimu	•	•	•
Ovládanie stupňa rekuperácie páčkami pod volantom	•	•	•
Head-up displej			Tech pack
Výškovo a pozdĺžne nastaviteľný volant	•	•	•
Výškovo nastaviteľné sedadlo vodiča	•	•	•
Elektricky nastaviteľné sedadlo vodiča vrátane bedrovej opierky		•	
Elektricky nastaviteľné sedadlo vodiča s pamäťovou funkciou vrátane bedrovej opierky		Premium pack	
Prémiové, elektricky nastaviteľné sedadlo vodiča s pamäťovou, relaxačnou a masážnou funkciou vrátane bedrovej opierky a s adaptívnym bočným vedením tela			•
Výškovo nastaviteľné sedadlo spolujazdca	•	•	•
Elektricky nastaviteľné sedadlo spolujazdca vrátane bedrovej opierky		Premium pack	
Prémiové, elektricky nastaviteľné sedadlo spolujazdca s relaxačnou funkciou vrátane bedrovej opierky			•
Látkové čalúnenie sedadiel	•		
Čalúnenie sedadiel v kombinácii látky / umelá koža		•	
Čalúnenie sedadiel umelou kožou		Premium pack	•
Čierne čalúnenie stropu			•
Odkladacie vrecká na zadnej strane sedadla vodiča a spolujazdca	•	•	•
Delené a sklopné operadlá zadných sedadiel (60:40) s otvorom na lyže	•	•	•
Vyhrievané predné sedadlá a volant	•	•	•
Vyhrievané zadné sedadlá		•	•
Ventilované predné sedadlá		Premium pack	•
Umelou kožou potiahnutý volant	•	•	
Športový, umelou kožou potiahnutý volant			•
Hliníkové pedále			•
LED osvetlenie interiéru a batožinového priestoru	•	•	•
Ambientné osvetlenie interiéru		•	•
Predná lakťová opierka s odkladacím priestorom a výsuvnou priehradkou vzadu	•	•	•
Zadná lakťová opierka s držiakom nápojov	•	•	•
Elektrické impulzné ovládanie všetkých okien s bezpečnostnou funkciou proti privretiu	•	•	•
Panoramatické strešné okno			1 190 €
Dvojjónová automatická klimatizácia	•		
Trojzónová automatická klimatizácia		•	•
Výduchy ventilácie pre zadné sedadlá na stredovej konzole vzadu	•	•	•
Bezklúčový prístup a štartovanie vozidla tlačidlom (Smart key)	•	•	•
Digitálny kľúč			Tech pack
Plne digitálny palubný počítač s 12,3" LCD displejom a 5,3" stredovým informačným LCD displejom	•	•	•
Osvetlenie slnečných clôň vodiča a spolujazdca	•	•	•
Samostmievajúce vnútorné spätné zrkadlo	•	•	•
USB-C nabíjací port na palubnej doske	•	•	•
USB-C nabíjací port v operadlách sedadiel vodiča a spolujazdca	•	•	•
12V elektrická zásuvka na palubnej doske	•	•	•
Dvojité dno batožinového priestoru	•	•	•
Elektrické ovládanie dverí batožinového priestoru		•	•

MULTIMÉDIÁ	Air	Earth	GT-Line
Navigačný systém s 12,3" dotykovým LCD displejom, USB-C vstup, 6 reproduktorov	•	•	•
Telematické služby Kia Connect, bezplatne počas doby trvania záruky	•	•	•
Bezdrôtová konektivita mobilných telefónov Apple CarPlay/Android Auto	•	•	•
DAB - príjem digitálneho rádiového vysielania	•	•	•
Bluetooth handsfree sada	•	•	•
Bezdrôtové nabíjanie smartfónu		•	•
Prémiový audiosystém Harman/Kardon s externým zosilňovačom a 8 reproduktormi		Sound pack	
Prémiový audiosystém Harman/Kardon s externým zosilňovačom, 8 reproduktormi a technológiou Active Sound Design			•

Nová Kia EV5

Súhrn štandardnej a voliteľnej výbavy

VOLITEĽNÁ VÝBAVA	Air	Earth	GT-Line
Metalický lak karosérie	650 €	650 €	650 €
Perleťový lak karosérie	750 €	750 €	750 €
Matný lak karosérie		1 800 €	1 800 €
Systém tepelného čerpadla	990 €		
Park pack - PCA (asistent na predchádzanie zrážkam pri cúvaní detegujúci chodcov) - BVM (zobrazovanie mŕtveho uhla na palubnom počítači) - Predné, bočné a zadné parkovacie senzory - Inteligentný parkovací asistent s diaľkovým ovládaním (RSPA 2) - 360° parkovacia kamera		1 090 €	
Sound pack - Prémiový audiosystém Harman/Kardon s externým zosilňovačom a 8 reproduktormi		690 €	
Premium pack - Elektricky nastaviteľné sedadlo vodiča s pamäťovou funkciou vrátane bedrovej opierky - Elektricky nastaviteľné sedadlo spolujazdca vrátane bedrovej opierky - Čalúnenie sedadiel umelou kožou - Ventilované predné sedadlá		1 090 €	
Tech pack - Rozpoznávanie vodiča pomocou odtlačku prsta - Head-up displej - Digitálny kľúč			1 390 €
Panoramafické strešné okno			1 190 €
Strecha lakovaná vo farbe Fusion Black (metalický lak, dostupné pre úroveň výbavy GT-Line pre farby Snow White Pearl, Iceberg Green, Frost Blue, Ivory Silver)			490 €

- - štandardná výbava, € - cena výbavy za príplatok vrátane DPH

Nová Kia EV5

Farby karosérie / disky kolies / pneumatiky / interiér

FARBY KAROSÉRIE



Frost Blue



Snow White Pearl
(perleťový lak)



Gravity Gray
(metalický lak)



Dark Ocean Blue
(perleťový lak)



Iceberg Green
(metalický lak)



Fusion Black
(metalický lak)



Ivory Silver
(metalický lak)



Iceberg Green
(matný lak)*



Magma Red
(metalický lak)

*Nedostupné pre Air

DISKY KOLIES



18-palcové disky kolies
z ľahkých zliatin
(pneumatiky 235/60 R18)
Air

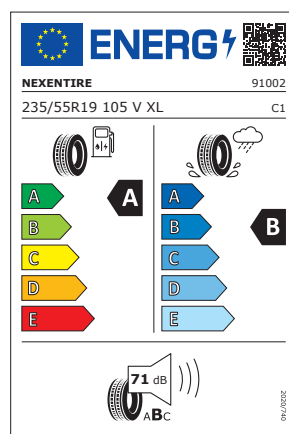
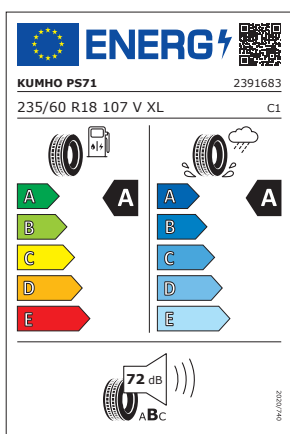


19-palcové disky kolies
z ľahkých zliatin
(pneumatiky 235/55 R19)
Earth



19-palcové disky kolies
z ľahkých zliatin
(pneumatiky 235/55 R19)
GT-Line

PNEUMATIKY



Nová Kia EV5

Farby karosérie / disky kolies / pneumatiky / interiér

INTERIÉR



Látkové čalúnenie sedadiel (Air)



Tmavé čalúnenie sedadiel v kombinácii látky / umelá koža (Earth)



Svetlé čalúnenie sedadiel v kombinácii látky / umelá koža (Earth)

Nová Kia EV5

Farby karosérie / disky kolies / pneumatiky / interiér

INTERIÉR



Tmavé čalúnenie sedadiel umelou kožou (Earth + Premium pack)



Svetlé čalúnenie sedadiel umelou kožou (Earth + Premium pack)

Nová Kia EV5

Farby karosérie / disky kolies / pneumatiky / interiér

INTERIÉR



Čalúnenie sedadiel umelou kožou (GT-Line)

Príprava pre tvoj nový elektromobil Kia

NABÍJACIA STANICA TYP: AC WALLBOX, DO 22 kW

Alfen Pro-line 1x 22 kW s maximálnym nabíjacím výkonom 22 kW

Konfigurácia: zásuvka/kábel, s konzolou/bez konzoly | Obchodný model: predaj/prenájom
Typ zákazníka: FO/PO

- + možnosť nastavenia maximálneho nabíjacieho prúdu (6-32 A)
- + displej so zobrazením aktuálneho stavu nabíjania
- + možnosť inštalácie na stenu alebo na stĺpik
- + možnosť zásuvky alebo vstavaného nabíjacieho kábla Type 2



Cena od: 922 € wallbox bez kábla / 1 045 € wallbox s káblom / 331 € konzola

NABÍJACIA STANICA TYP: AC STĹPIK, WALLBOX DUO, DO 2x 22 kW

Alfen Pro-line 1x 22 kW s dvomi zásuvkami s maximálnym nabíjacím výkonom 22 kW

Konfigurácia: zásuvka/kábel | Obchodný model: predaj/prenájom | Typ zákazníka: FO/PO

- + možnosť nastavenia maximálneho nabíjacieho prúdu (6-32 A)
- + displej so zobrazením aktuálneho stavu nabíjania
- + možnosť inštalácie na stenu alebo na stĺpik
- + bez možnosti vstavaného nabíjacieho kábla Type 2



Cena od: 2 828 €

NABÍJACIA STANICA TYP: DC WALLBOX 50 kW

Alpitronic HYC50

Konfigurácia: všetky | Obchodný model: predaj/prenájom | Typ zákazníka: PO

- + s jedným alebo dvoma nabíjacími káblami CCS
- + možnosť inštalácie na stenu alebo stĺpik
- + možnosť paralelného nabíjania dvoch vozidiel maximálnym výkonom 2x 25 kW
- + káblový manažment pre uľahčenie manipulácie s nabíjacími káblami
- + možnosť dynamického riadenia výkonu v závislosti od dostupného výkonu v budove



Cena od: 20 283 €

NABÍJACIA STANICA TYP: DC 100 kW

Alpitronic HYC200-1

Konfigurácia: všetky | Obchodný model: predaj/prenájom | Typ zákazníka: PO

- + s jedným alebo dvoma nabíjacími káblami CCS
- + možnosť paralelného nabíjania dvoch vozidiel maximálnym výkonom 2x 50 kW
- + možnosť AC nabíjacej zásuvky s maximálnym výkonom 22 kW
- + káblový manažment pre uľahčenie manipulácie s nabíjacími káblami
- + možnosť navýšenia výkonu na 200 kW pridaním výkonového modulu do jestvujúcej stanice
- + možnosť dynamického riadenia výkonu v závislosti od dostupného výkonu v budove



Cena od: 32 583 €

NABÍJACIA STANICA TYP: DC 200 kW A VIAC

Alpitronic HYC200-2, HYC400-2, HYC400-3, HYC400-4

Konfigurácia: všetky | Obchodný model: predaj/prenájom | Typ zákazníka: PO

- + s jedným, dvoma alebo tromi nabíjacími káblami CCS
- + možnosť paralelného nabíjania dvoch vozidiel maximálnym výkonom v stupňoch po 50 kW
- + možnosť AC nabíjacej zásuvky s maximálnym výkonom 22 kW
- + káblový manažment pre uľahčenie manipulácie s nabíjacími káblami
- + možnosť dynamického riadenia výkonu v závislosti od dostupného výkonu v budove
- + možnosť navýšenia výkonu na 400 kW pridaním výkonového modulu do jestvujúcej stanice (pre modely HYC400-2 a HYC400-3)



Cena od: 52 263 €

* Uvedené ceny produktov predstavujú ceny s DPH, pričom pre 1 wallboxové riešenia B2C zákazníkov (fyzické osoby) platia ceny v rámci štandardnej propozície uvedenej na stránke <https://zsedrive.sk/domacnosti>

** Uvedené ceny predstavujú nákupnú cenu za daný typ nabíjacej stanice. Všetky ďalšie položky, ako inštalčné práce, dovoz, revízia, inžiniering a iné budú nacenené individuálne podľa potreby zákazníka

100 % pohoda Kia

7-ročná záruka na vozidlo

Spoločnosť Kia poskytuje záruku na nové vozidlá 7 rokov / 150 000 km (do 3 rokov neobmedzená, od 4 rokov 150 000 km). Táto záruka je bezplatná a prenosná na ďalších vlastníkov za predpokladu, že vozidlo je pravidelne udržiavané podľa servisného plánu. Platí vo všetkých členských štátoch EÚ (ako aj v Nórsku, Švajčiarsku, na Islande a Gibraltári), podlieha miestnym zmluvným podmienkam.



5-ročná záruka na lak a 12-ročná záruka na prehrdzavenie

Lak vozidla vysokej kvality zabezpečuje tvojmu novému vozidlu Kia dlhotrvácnu ochranu a lesk. Tiež obsahuje prvotriednu ochranu pred koróziou a 12-ročnú záruku proti prehrdzaveniu zvnútra.

8-ročná záruka na akumulátor

Vysokonapäťové lítiovo-iónové akumulátory Kia určené na pohon elektrických (EV) vozidiel sú konštruované tak, aby mali dlhú životnosť. Záručné krytie kapacity vysokonapäťového akumulátora pre elektrické (EV) vozidlá je 8 rokov alebo 160 000 kilometrov od dátumu prvého uvedenia do prevádzky, podľa toho, čo nastane skôr, a to na stratu kapacity pod úroveň 70 % pôvodnej kapacity EV akumulátora. Zároveň je platné záručné krytie kapacity vysokonapäťového akumulátora 5 rokov alebo 100 000 kilometrov na stratu kapacity pod úroveň 80 % pôvodnej kapacity EV akumulátora. Prípadné zníženie kapacity akumulátora je možné minimalizovať dodržiavaním pokynov uvedených v Príručke pre majiteľa vozidla. Podrobnejšie informácie o záruke spoločnosti Kia nájdete na www.kia.com/sk.

7-ročná aktualizácia máp

Spoločnosť Kia poskytuje bezplatne aktualizované mapové podklady a aktualizovaný softvér navigačného systému počas nasledujúcich 6 rokov. Aktualizované mapové podklady a softvér navigačného systému vozidla si môžete dvakrát bezplatne inštalovať pomocou takzvanej "over-the-air" (OTA) metódy pre nové vozidlá registrované od mája 2021. Po prvých dvoch aktualizáciách prostredníctvom OTA prebiehajú úkony ďalších aktualizácií mapových podkladov a softvéru navigácie prostredníctvom web stránky <https://update.kia.com/EU/E1/Main> za tam uvedených podmienok alebo pri návšteve autorizovaného predajcu/servisu Kia.*



7 ROČNÁ
AKTUALIZÁCIA MÁP

*Za úkony inštalácie aktualizácie pri návšteve autorizovaného predajcu/servisu Kia môže byť účtovaný servisný poplatok.

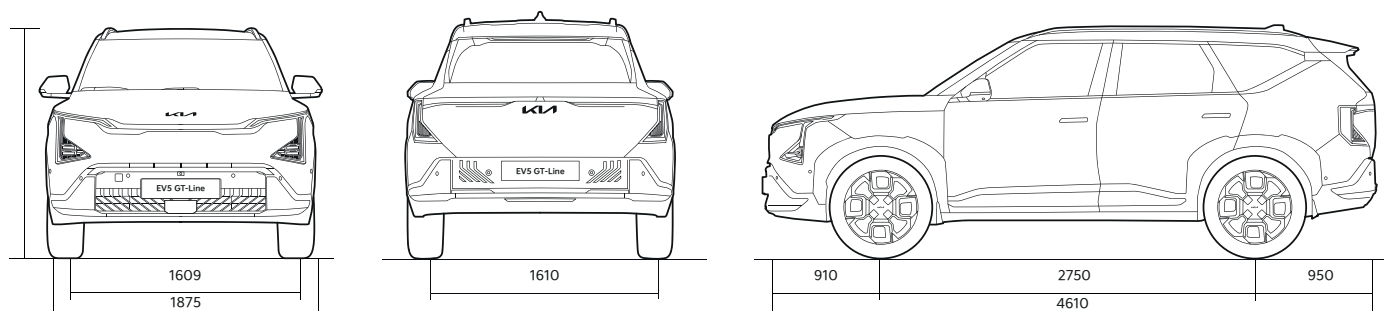
Nová Kia EV5

Technické údaje / rozmery

Nová Kia EV5	Air FWD	Earth FWD	GT-Line FWD	Air AWD	Earth AWD	GT-Line AWD
ROZMERY / HMOTNOSTI / OBJEMY						
dĺžka / šírka / výška [mm]	4 610 / 1 875 / 1 680					
rázvor [mm]	2 750					
rozchod vpredu / vzadu [mm]	1 614 / 1 615 (Air) 1 609 / 1 610 (Earth, GT-Line)					
predný / zadný previs [mm]	910 / 950					
svetlá výška [mm]	167					
nájazdový uhol predný / zadný [°]	18,7 / 25,4 (Air, Earth) 18,1 / 24,1 (GT-Line)					
prechodový uhol [°]	15,1					
koeficient odporu vzduchu (cd)	0,29 (Air) 0,30 (Earth, GT-Line)					
priemer otáčania [m]	11,72					
pohotovostná hmotnosť [kg]	1 994 - 2 085	2 019 - 2 094	2 017 - 2 091	2 077 - 2 168	2 102 - 2 177	2 100 - 2 174
maximálna prípustná hmotnosť [kg]	2 580			2 670		
maximálne prípustné zaťaženie strechy statické / dynamické [kg]	400 / 100					
príves brzdený [kg]	1 200			1 800		
príves nebrzdený [kg]	750					
maximálne prípustné vertikálne zaťaženie ľahného zariadenia [kg]	100					
batožinový priestor vzadu [l]	566 / 1 650					
batožinový priestor vpredu [l]	44					
ELEKTROMOTOR A AKUMULÁTOR						
typ motora	synchronný s permanentnými magnetmi			synchronný s permanentnými magnetmi (predný) indukčný (zadný)		
maximálny výkon [kW (k)]	160 (218)			195 (265)		
maximálny krútiaci moment [Nm]	295			385		
typ akumulátora	lítiovo-iónový NCM			lítiovo-iónový NCM		
napätie a kapacita akumulátora [V / kWh]	403 / 81,4			403 / 81,4		
hmotnosť akumulátora [kg]	482,7			483,1		
DYNAMIKA A SPOTREBA						
maximálna rýchlosť [km/h]	165			180		
zrýchlenie 0 - 100 km/h [s]	8,4			7,3		
maximálny dojazd* [km] (kombinovaný)	530	520	505	484	491	491
maximálny dojazd* [km] (mestský režim)	750	735	722	649	646	646
spotreba* [kWh/100 km] (kombinovaná)	16,9	17,1	17,8	18,2	18,1	18,1
priemer CO ₂ [g/km]	0					
AC nabíjanie (ICCB kábel), 10 ~ 100 % kapacity	32 h 5 min					
AC nabíjanie (Wallbox - 11 kW), 10 ~ 100 % kapacity	7 h 20 min					
DC nabíjanie (50 kW), 10 ~ 80 % kapacity	70 min					
DC nabíjanie (150 kW), 10 ~ 80 % kapacity	30 min					

*Technické údaje sa môžu líšiť v závislosti od modelu a výbavy vozidla. Vplyv na spotrebu energie má aj štýl riadenia, netechnické činitele a aktuálny stav vozidla. Záruka na vozidlo 7 rokov alebo 150 000 km, podľa toho, čo nastane skôr, prvé 3 roky bez obmedzenia km.

ROZMERY [mm]



Nová Kia EV5

Kontaktné údaje



Ceny sú uvedené vrátane DPH. Všetky obrázky sú ilustračné.
Dovozca si vyhradzuje právo zmeniť ceny a špecifikácie výbav modelov bez predchádzajúceho upozornenia.
Pokiaľ nie je vozidlo na sklade, dodacia lehota vozidla je závislá od jeho špecifikácie a zvolenej pohonnej jednotky. Vzhľadom na aktuálnu situáciu s výrobnými komponentmi v automobilovom priemysle môže byť štandardná dodacia lehota (3-6 mesiacov) predĺžená. Pre informácie o dodacej lehote vozidla odporúčame kontaktovať autorizovaného predajcu Kia.
Obsah cenníka je platný ku dňu 1. 7. 2026.

DOVOZCA:
Kia Sales Slovakia s. r. o., Einsteinova 19, 851 01 Bratislava

Infolinka
0850 606 070

www.kia.sk

Tvoj predajca Kia:



Movement that inspires